



泵

# 针对特定输出特性的 单独液压尺寸标注

立式蜗壳泵

**ANDRITZ**

ENGINEERED SUCCESS

# 安德里茨泵应用领域



水



制浆造纸



食品



矿山和矿物



电力



其他行业

安德里茨为各个行业开发和制造高品质的定制泵，为不同的水和废水应用领域提供产品。我们的泵在全球内成功地运行，例如在水资源管理和废水处理，以及灌溉、海水淡化、饮用水和工业水供水等一些大型基础设施项目。

数以千计的潜水电机和泵已经安装在世界各地的矿山中，在水管理和应急排水等最恶劣的工况下运行，包括世界上最大的潜水排水泵。

安德里茨作为制浆造纸行业工厂设备的供应商，提供完整的泵送方案。我们的产品组合包括具有创新纤维分离系统的中浓泵，以及效率超过90%、低脉冲的流浆箱泵。

另外，我们还为食品行业，如蛋白质、乳制品或饮料，提供高性能和可靠的泵，以及为整个制糖和淀粉工业提供成套的泵送方案。完善的产品系列组合，安德里茨的小型水电站和泵作水轮机也适用于私营和市政部门以及工业和商业设施，确保了既经济又环保的独立发电。

# 为客户量身定制的泵送方案

165年来，安德里茨定制泵解决方案在设计和制造上享有盛誉，我们的工程泵在世界各地成功地应用于各种工业领域。泵坚固耐磨，并在效率、使用寿命、维护 and 经济效益等多个方面满足客户的最高期望。安德里茨离心泵的高标准是建立在数十年的水力机械设计经验和广泛的专业知识基础之上。为了客户的利益，我们在开发和制造客户专用泵时对尺寸和流量没有限制。经验丰富的专家协助我们的客户进行规划、开发、安装、启动和售后服务。工程、设计、材料选择和制造均按照规定的标准执行。整个过程是透明的并能适应个别需要。我们的目标是持续地为客户提供一流的产品和服务，以保证我们客户满意。

## 安德里茨立式蜗壳泵广泛应用于工业领域

在水利部门，它们用作灌溉和排水的送水泵，在饮用水和工业用水用作供水泵。此外，它们在火电站里用作冷却水泵和海水淡化中的海水取水泵。

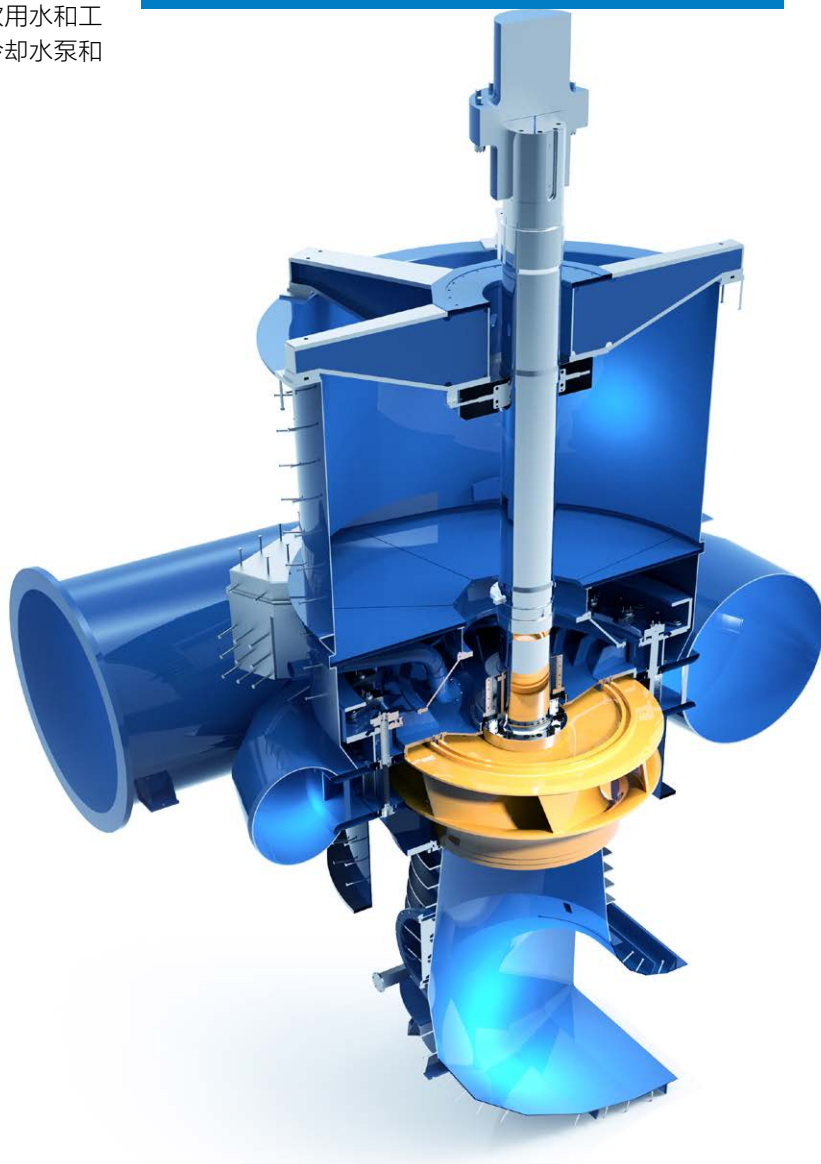
## 应用领域

- 电厂循环冷却水泵
- 灌溉与排水中的淡水和海水的输送
- 饮用水和工业用水供应
- 海水取水泵

## 产品参数 \*:

- 设计金属或混凝土蜗壳，带或不带导叶装置
- 叶轮径向、混流叶轮
- 流量高达100 立方米/秒
- 扬程高达250米
- 输出高达140 兆瓦
- 最高效率

\*以上均为参考数据，实际需要根据项目具体要求而定



# 立式蜗壳泵

## 产品优势

- 为满足特定的输出性能的蜗壳独特的水力尺寸和设计
- 蜗壳中最佳的流量来源于蜗壳独特的流道形状设计
- 可适用于物联网

## 材料组合

该泵可用于输送不同的介质。针对不同的输送介质，材料的选择和适当的加工方法是泵性能和稳定性的决定性因素。根据不同的使用工况和客户需求使用不同的材料：铸铁、铸钢、非合金和低合金钢，铬镍不锈钢，双相不锈钢和超级双相不锈钢。

## 泵壳

蜗壳的水力尺寸和设计取决于特定的输出参数。蜗壳中最佳的流量和高效来源于蜗壳独特的流道形状设计。蜗壳是由混凝土或金属蜗壳制造而成。金属蜗壳是由几个部分组成的焊接结构，或者也可以选择嵌入混凝土。当混凝土蜗壳的方案无法解决高扬程要求时，就使用这种设计。

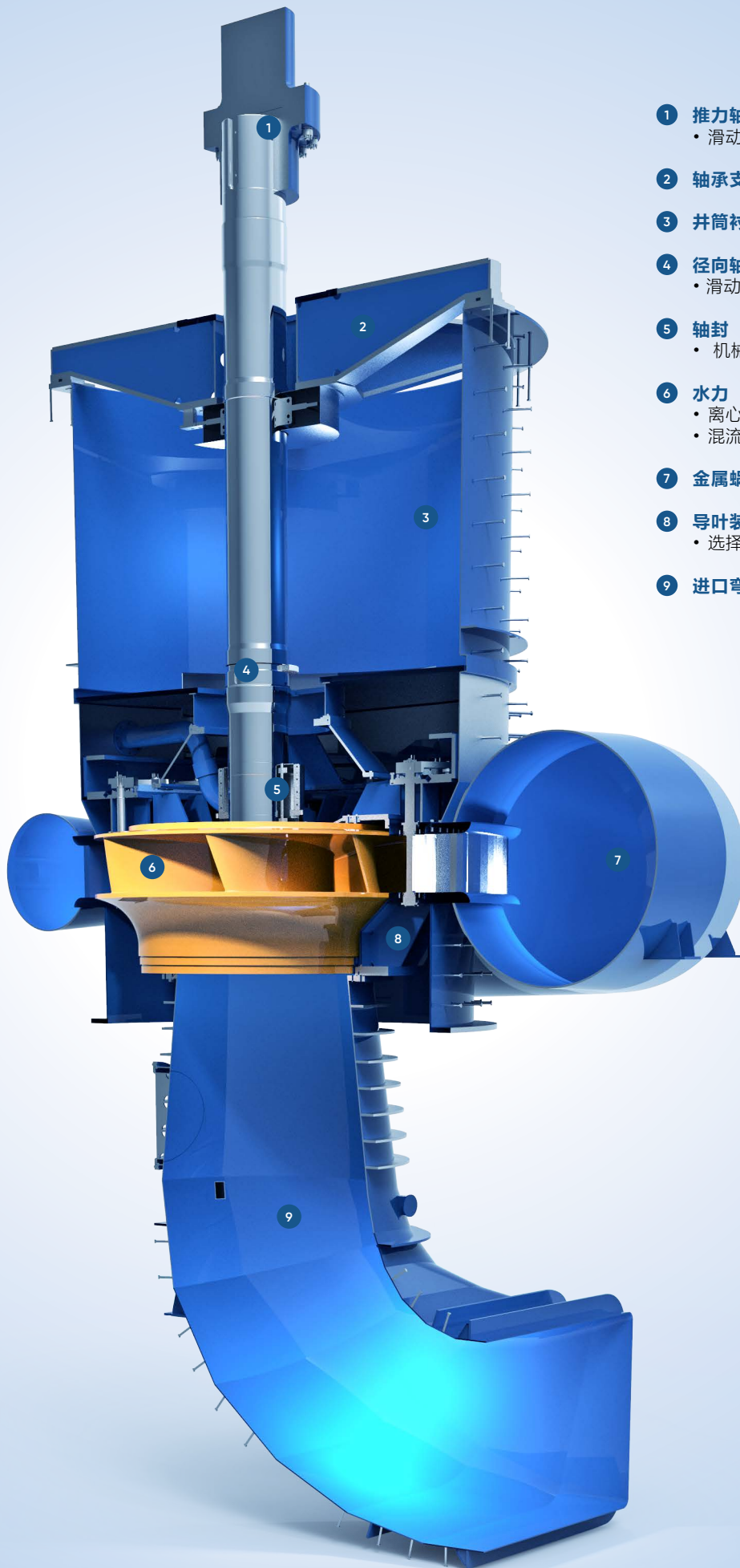
## 叶轮形状

安德里茨根据不同转速，为各种流量和扬程组合提供完整的叶轮形状方案。通过改变出水边，精确调节可达到运行点的要求。根据叶轮的尺寸和形状，叶轮的设计分为整体铸造或焊接件。我们用抗氧化的螺丝把叶轮固定在轴法兰上，通过摩擦力传输力。

## 导叶装置

导叶装置是在一个连续过程中开启和关闭。导叶通过铰链式杠杆连接着操作环。操作环通过液压缸驱动，把导叶旋转到所需的位置上。蜗壳泵可设计为带或不带导叶装置。该部件一方面在供电困难情况下作为紧急关闭元件，另一方面，如果使用同步电机，则当导叶关闭时，启动期间的功率输入保持在最小值。此外，通过关闭导叶装置，还可以在压力管道是满压的时候启动泵。这保证了在最小输入功率内缩短启动时间。





- ① 推力轴承  
• 滑动轴承
- ② 轴承支架
- ③ 井筒衬套
- ④ 径向轴承  
• 滑动轴承
- ⑤ 轴封  
• 机械密封
- ⑥ 水力  
• 离心式叶轮  
• 混流式叶轮
- ⑦ 金属蜗壳
- ⑧ 导叶装置  
• 选择带或不带导叶装置
- ⑨ 进口弯管

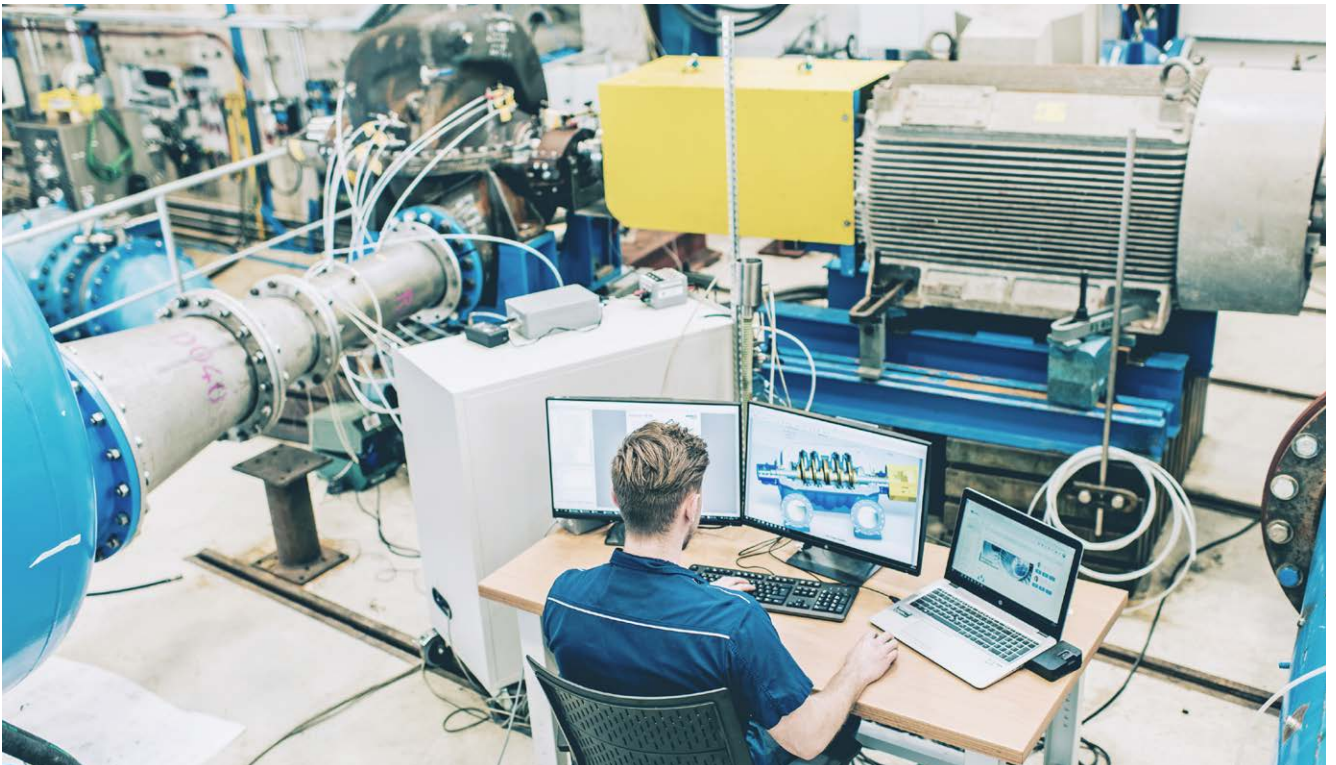
# 研发

我们的流体实验室ASTROE在水力研发方面在国际上享有盛誉。我们公司的实验室通过大量计算机流体动态计算与试验，确保安德里茨各系列泵的高效性。

随着我们产品所在领域客户需求的不断增加，产品和服务的不断研发和优化越来越重要。效率、灵活性、可靠性和使用寿命的延长是现今的市场上主要的挑战。

我们致力于研究和开发，这为我们在水力机械制造方面奠定了基础。我们拥有的ASTROE水利实验室，是一个国际知名的水力开发研究所。我们目前在位于奥地利、德国、瑞士和中国的实验室里研发和测试我们的泵和水轮机。

我们的试验台是世界上最精确的，通过这些研发中心之间的联网，我们在安德里茨集团内提供持续的专有技术，为我们的客户提供最大的效益。研发的主要工具是数值模拟方法以及实验室和现场的实验测量。先进的设备、高精度的测量仪器以及最新的模拟技术和强大的软件，为安德里茨的高品质产品打下了坚实的基础



# 泵的服务

## 优化 / 现代化 / 可靠的运行

你们工厂的条件已经改变了，但是你们的泵还是像以前那样运行，这样会造成能源浪费吗？你想优化你的系统来降低成本吗？安德里茨将会成为您的一个可靠的合作伙伴，并且为您提供解决方案和服务。

服务和维护在安德里茨有着悠久的传统，并不断补充产品组合。长达一个世纪的专业知识不仅体现在具有创新解决方案和先进产品的服务组合中，这些产品可以更好地适应各个客户的需求，尤其能体现在经过专门培训的员工中。安德里茨专门研究泵的服务性能，以实现提高在用泵的效率和对运行点改变的适应性。仅通过提高20%的已安装泵的效率，已经可以实现巨大的节能潜力。我们的服务团队提供迅速、专业和可靠的协助，对其他制造商的产品同样适用。

预订我们的服务，可以确保您的系统能长期达到最佳运行的可靠性。我们会与您一起进行专业的评估，从而创造一个透明的，并且是量身定做符合您需求的最佳解决方案。在检查您的工厂后，我们判定它的节约潜力，并通过提高已安装泵的效率来实现。此外，这个单独的解决方案可以降低您的维护成本。您不必考虑人员，也不必考虑维修计划或工具。装配是按照规定的时间表并且在我们的培训人员的帮助下进行的。



### 服务的概述

- 提供原装备件
- 专业人员的调度
- 安装和开机
- 检查
- 维修、大修、保养
- 专家对早期的故障的机器检测
- 咨询和升级
- 性能和振动测试
- 故障和损坏分析
- 可行性分析
- 泵和系统的能源顾问
- 维修计划的准备
- 服务和保养协议
- 自动化和电力系统
- 电子设备
- 培训



## 创新自1852年

国际知名的安德里茨集团已制造泵超过165年。我们为泵和泵站提供创新的有针对性的解决方案。我们在水力机械制造方面丰富的经验以及全面的技术诀窍，为安德里茨高标准的泵打下坚实的基础。优质和高效的产品以及对客户需求的了解，使我们成为全球泵送解决方案的首选合作伙伴。从研发、模型试验、设计、制造、项目管理和售后服务到培训，安德里茨为客户提供全方位的服务。我们也提供现场完整的开机服务，以确保我们的客户得到最大的支持。您的满意是我们一直的目标，欢迎亲自来试试看吧！

### 欧洲

ANDRITZ AG  
Stattegger Strasse 18  
8045 Graz, Austria  
p: +43 316 6902-2509  
f: +43 316 6902-413  
pumps@andritz.com

ANDRITZ Ritz GmbH  
Güglingstraße 50  
73529 Schwäbisch Gmünd,  
Germany  
p: +49 7171 609-0  
f: +49 7171 609 287  
ritz@andritz.com

ANDRITZ Hydro S.L.  
Polígono Industrial La Garza 2  
Carretera de Algete M-106, Km. 2  
28110 Algete  
Spain  
p: +34 91 6636 409  
f: +34 91 425 1001  
bombas.es@andritz.com

### 南美洲

ANDRITZ HYDRO S.A.  
Av. Juruá 747, Alphaville Industrial  
06455-010, Barueri, SP - Brasil  
p: +55 11 4133-0000  
f: +55 11 4133-0037  
bombas-brazil@andritz.com

### 亚洲

安德里茨（中国）有限公司  
中国广东省佛山市三水区乐平中心科技  
工业区B区83号  
电话: +86 0757 6663-3102  
atc\_pumps@andritz.com

ANDRITZ Separation & Pump  
Technologies India Pvt. Ltd.  
S.No. 389, 400/2A & 400/2C,  
Padur Road, Kuthambakkam  
Village, Poonamallee Talluk,  
Thiruvallur District –  
600124, Chennai, India  
p: +91 44 4399-1111  
pump.in@andritz.com

### ANDRITZ FZCO

Dubai Airport Free Zone (DAFZA)  
Building 6WB – Office No. 642  
Dubai, United Arab Emirates  
p: +971 4 214 6546  
dubai@andritz.com

[ANDRITZ.COM/PUMPS](http://ANDRITZ.COM/PUMPS)

# ANDRITZ

本宣传册上的任何数据、信息、陈述、图片和图表说明均不会对安德里茨股份有限公司及其关联公司产生任何义务与责任，亦不构成本文提及的任何设备和/或系统的销售合同的组成部分。©安德里茨股份有限公司2020。版权所有。未经安德里茨股份有限公司或其关联公司事先书面许可，不得将本版权作品以任何形式或通过任何方式复制、修改或分发，或在任何数据库或检索系统内存储。未经授权擅自使用，不论目的均为违法。安德里茨股份有限公司，奥地利格拉茨Stattegger街，8045。

